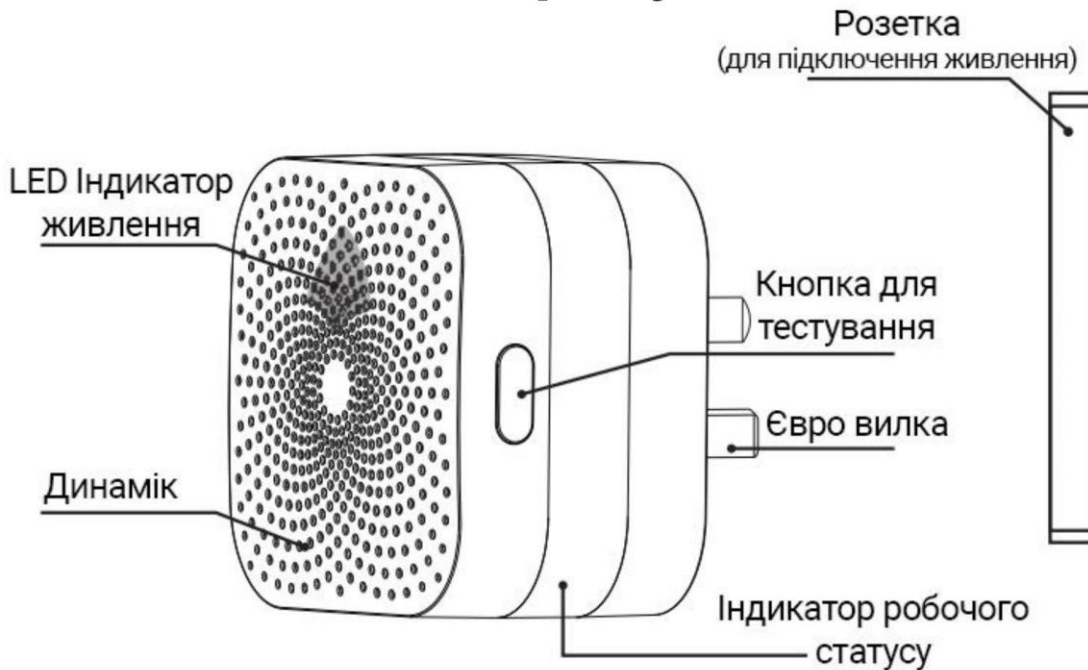


Інструкція

Hanwei Airradio I1 (метан)



Опис продукції



Побутовий детектор газу Hanwei Airradio I1 – є інтелектуальним пристроєм для моніторингу концентрації природного газу в приміщенні та здатний вимірювати рівень в межах 0~100% LEL. Датчик подає звуковий сигнал тривоги та вмикає світловий червоний індикатор при перевищенні безпечного рівня концентрації газу (7% LEL). В приладі є механізм самотестування, при несправності або виході з ладу він подасть сигнал.

Увага! Дотримуйтесь рекомендації по встановленню. Не випробовуйте і не перевіряйте датчик, направляючи на нього струмінь газу або тримаючи його біля конфорки - це може вивести з ладу сенсор і гарантійним випадком не є!

Статуси індикації

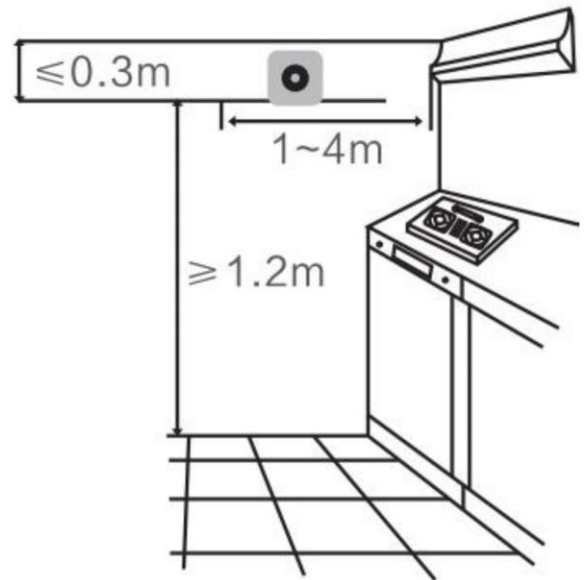
- **Індикатор живлення:** якщо подача живлення на датчик відбувається успішно, то даний індикатор постійно світить зеленим кольором.
- **Боковий індикатор робочого статусу:**
 - Зелений колір мигає: датчик перебуває в статусі самоперевірки та попереднього нагріву
 - Жовтий колір мигає: при перевірці виникла помилка та детектор не працює в звичайному режимі
 - Червоний колір мигає: статус тривоги, спрацьовує при перевищенні допустимої концентрації газу

Встановлення та розміщення

Місце встановлення

За стандартом, датчик повинен знаходитись на відстані 30см від стелі в приміщенні. Проте, якщо на цій висоті відсутня розетка для подачі живлення, то рекомендовано встановити пристрій на висоті не нижче 120см від підлоги.

Детектор повинен розміщуватись на відстані 1-4 метри від потенційного місця витоку газу.



Функціонал пристрою

- Після увімкнення пристрою, детектор розпочинає самоперевірку і якщо вона успішна, тоді переходить у стан попереднього прогрівання, який триває 180 секунд. Під час усіх вказаних підготовчих процедур датчик ще не являється активним і не відстежує рівень газу у приміщенні.
- Після завершення попереднього прогріву, датчик переходить в звичайний робочий режим, у якому він буде вмикати самоперевірку лише після натискання на відповідну кнопку на корпусі.
- Якщо в приміщенні зросла концентрація газу і датчик перейшов у тривожний режим, то він повернеться в звичайний робочий режим лише після того, як рівень газу опуститься до допустимого.
- Якщо при самоперевірці виникла помилка, потрібно відключити живлення від датчика, а після цього повторно його подати.

Самоперевірка датчика

- Для перевірки справності механізму оповіщення натисніть кнопку тестування. З її допомогою можна перевірити чи коректно працює світлове та звукове оповіщення.
- Натиснувши дану кнопку в звичайному робочому режимі, датчик повинен по чергово засвітитись зеленим, червоним та жовтим кольором, а також повинен тричі прозвучати звуковий сигнал.
- Впевніться, що всі системи оповіщення спрацювали коректно. В іншому разі зверніться за допомогою в підтримку.

Рекомендації з використання

1. Після тривалого зберігання, або транспортування без подачі живлення, пристрій потрібно підключити до електромережі більш ніж на 24 години, щоб забезпечити коректну роботу.
2. Рекомендовано перевіряти стан пристрою вмикаючи самоперевірку кожних 4-6 місяців, щоб впевнитись, що детектор функціонує нормально.
3. Використовуйте м'яку щітку та суху ганчірку, щоб очистити поверхню від пилу та інших забруднень, щоб забезпечити хорошу повітропроникність та коректну індикацію. Під час очищення не використовуйте хімічні засоби, оскільки вони можуть пошкодити датчики.
4. Цей виріб призначений лише для використання в приміщенні. Уникайте контакту обладнання з вологою. Також уникайте падінь обладнання, не стукайте, не розбирайте внутрішню конструкцію, інакше це може призвести до поломки виробу.
5. Датчик чутливий до різноманітних речовин, тому його не рекомендовано використовувати в приміщенні з високою концентрацією спиртових та інших випарів, лаків, фарб і т.д.
6. За нормального використання максимальний термін служби обладнання становить 5 років.

Застереження

- Не можна використовувати датчик надто близько до газових плит, духовок та котлів, щоб забезпечити точність вимірювання та довговічність сенсорів.
- Не рекомендовано встановлювати в приміщеннях в високою концентрацією диму.
- Не рекомендовано встановлювати біля витяжки, кондиціонера, дверей, вікон та інших місць з активним витоком повітря.

Технічні характеристики

- Тип сенсора: напівпровідниковий
- Визначення газів: природний газ (CH₄)
- Метод визначення газу: Натуральна дифузія
- Шкала вимірювання: 0-100 LEL
- Тривожний рівень концентрації: 7% LEL
- Робоча напруга: 90V-260V
- Інтерфейс живлення: Євро вилка
- Термін придатності чутливих сенсорів: до 5 років
- Гучність звукового сигналу: 70 дБ
- Час самоперевірки: 180 секунд
- Тип установки: в розетку
- Робоча температура: -20°C до +40°C
- Робоча вологість: <95%RH (без заморозків)
- Розмір виробу: 59×59×40 мм
- Вага: 100 г

Можливі проблеми та їх вирішення

Проблема	Можлива причина	Спосіб вирішення
Не працює зелений індикатор живлення	Відсутність стабільного підключення до джерела живлення	Перевірте справність джерела живлення та його підключення
	Збій чи поломка індикатора	Зателефонуйте в підтримку
Відсутня відповідь при натисканні кнопки тестування	Збій чи вихід пристрою з ладу	Зателефонуйте в підтримку
Відсутня реакія на газ	Не завершився процес прогрівання, або тестування	Зачекайте на завершення всіх попередніх процедур
	Збій чи вихід пристрою з ладу	Зателефонуйте в підтримку
Помилка та тривожний сигнал постійно з'являються після прогріву	Приміщення в якому встановлено датчик наповнене димом, випарами, парфумами та іншими речовинами, які спричиняють спрацювання	Винесіть пристрій на свіже повітря та увімкніть повторну самоперевірку
	Термін придатності вийшов	Замініть датчик та чутливий елемент
	Збій чи вихід пристрою з ладу	Зателефонуйте в підтримку