

Инструкция по эксплуатации инфракрасной камеры

номер продукта : VT110

【Оглавление】

Оглавление	2
руководство по безопасности	3
Используйте окружающую среду и меры предосторожности	3
Описание продукта	4
структура продукта	5
зарядить аккумулятор	6
установить батарею	6
Включите питание	6
Выключите питание	6
ландшафтное наблюдение	7
диоптрийная регулировка	7
настроить фокус	7
Примечания к информации на экране	7
Подробное введение контроллера кнопок функций продукта	8
Подробное введение контроллера кнопок функций продукта	9
Отрегулируйте яркость дисплея	9
регулировка контраста	9
выбор цветового режима	9
цифровое увеличение	9
Индикатор выстрела (переключение перекрестия и калибровка)	10
хранение памяти	10
языковые настройки	10
восстановить исходную конфигурацию	11
Обновление прошивки	11
Обслуживание продукта	11
Поиск неисправностей	11
ремонт	12
обработка поврежденных	12
Уведомление о возврате	12
Пыленепроницаемый и влагостойкий	12

2

【 руководство по безопасности 】

- ⚠ ослепляющий риск
Не используйте этот продукт для непосредственного наблюдения за сильными источниками света, такими как солнце, в противном случае это приведет к необратимому повреждению ваших глаз!
- ⚠ ослепляющий риск
Дети должны использовать этот продукт под присмотром родителей. Храните упаковочные материалы (например, полиэтиленовые пакеты, резиновые ленты и т. д.) в недоступном для детей месте, иначе существует опасность удушья!
- ⚠ пожароопасность
Не подвергайте изделие (особенно объектив) воздействию прямых солнечных лучей, так как это может привести к возгоранию.
- ⚠ Риск повреждения продукта
Не размещать в жарком помещении! Не оставлять очки ночного видения в автомобиле в жаркую погоду или на солнце, а также не располагать их вблизи тепловыделяющего оборудования. Это может повредить телескоп.
- ⚠ Не разбирайте изделие
Не разбирайте продукт без разрешения. Если продукт неисправен, пожалуйста, свяжитесь с дилером. При необходимости дилер свяжется с центром послепродажного обслуживания для ремонта.
- ⚠ Пожалуйста, уважайте конфиденциальность
Пожалуйста, уважайте частную жизнь других людей, например, не используйте этот продукт для слежки за чужими жизнями.

【 Используйте окружающую среду и меры предосторожности 】

Прибор ночного видения следует хранить в softбоксе при температуре окружающего воздуха от -25°C до $+55^{\circ}\text{C}$ и относительной влажности не более 80%.

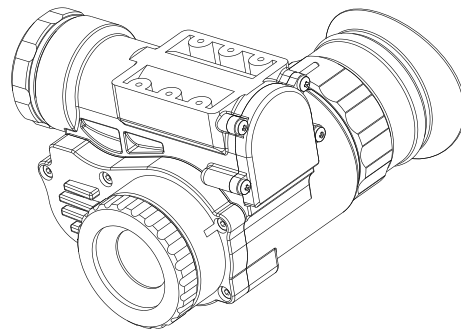
Прибор ночного видения следует хранить в чистом и сухом месте во избежание попадания влаги, плесени, сильного давления, механических повреждений, влажности и воздействия солнечных лучей на объектив.

Старайтесь избегать дождливых дней, туманных дней и избегайте падений, ударов, ударов.

Когда изображение на экране прыгает, зеленая линия сетки или экран неяркий, это указывает на то, что напряжение слишком низкое и его необходимо вовремя зарядить.

При необходимости очистки оптических поверхностей объектива, окуляра и лазерного осветителя сначала сдуйте мелкий мусор и пыль, затем протрите поверхность мягкой тканью.

3



наименование товара : Инструкция по эксплуатации тепловизора.

номер продукта : VT110

Описание продукта :

Этот продукт оснащен самым передовым неохлаждаемым датчиком, передовой технологией пассивного инфракрасного тепловидения, разрешением 384x288, высокочастотным чувствительным детектором 12 нм, без задержки и отсутствия ореолов изображения, четким и деликатным, значительно повышает комфорт просмотра и имеет много практических преимуществ. Отличная производительность, подходит для большого количества сценариев использования, изысканный и компактный дизайн, легко носить с собой

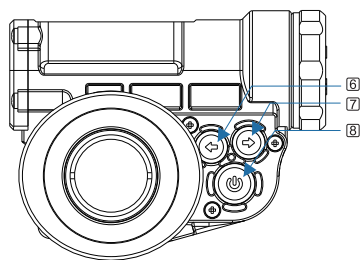
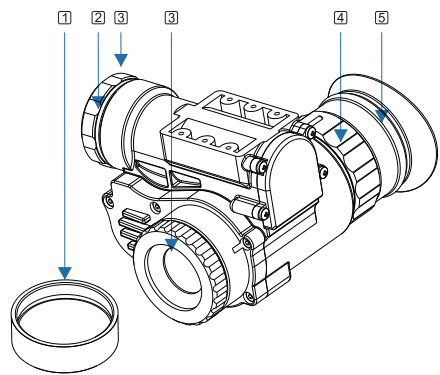
Область применения :

Наблюдение за дикой природой, поиск и спасение животных, поиск и спасение в чрезвычайных ситуациях, полицейский патруль, ночной патруль, поисковый патруль в горах, личный спорт на открытом воздухе, патрулирование общественной безопасности и т. Д.

Функция :

- ◆ Четыре режима изображения Fusion/Red Hot/White Hot/Black Hot могут удовлетворить больше потребностей в мониторинге.
- ◆ Изделие компактное и портативное, его можно носить на голове.
- ◆ Литиевая батарея работает до 4 часов.
- ◆ Интуитивно понятный дизайн кнопок, простота в эксплуатации, четкая функция, простота в эксплуатации.
- ◆ Встроенный китайский и английский, вы можете выбрать сами.

4



- | | |
|--------------------------------|---------------------------|
| 1—крышка объектива | 2— Корпус батареи |
| 3—Колесико регулировки окуляра | 4—Диоптрийная регулировка |
| 5—Защитные очки | 6—левая кнопка |
| 7—щелкните правой кнопкой мыши | 8— кнопка питания |

5

【зарядить аккумулятор】

Аккумулятор устройства представляет собой литиевую батарею 3,7 В, модель может заряжаться 18350 и может обеспечить более 4 часов работы. Не забудьте зарядить аккумулятор перед первым использованием.

- Поместите аккумулятор в зарядное устройство в соответствии с положительным и отрицательным полюсами.
- Подключите зарядное устройство к источнику питания.
- После успешного подключения индикатор питания всегда горит и мигает,
- а синий индикатор всегда горит при полной зарядке, указывая на завершение зарядки.

【установить батарею】

Этот продукт использует специальный съемный аккумулятор 18650 2200 мАч. Для достижения наилучших характеристик рекомендуется использовать оригинальную батарею. Поместите отрицательный полюс батареи в батарейный отсек, а положительный полюс в батарейный отсек, а затем закройте крышку аккумуляторного отсека, чтобы завершить установку аккумулятора.

【Включите питание】

Нажмите и удерживайте кнопку более 3 секунд, чтобы включить питание, экран загорается для отображения содержимого.

Если встроенный экран не загорается, убедитесь, что крышка батарейного отсека плотно закрыта, а ориентация батарейки (положительная или отрицательная) соответствует минимальному требуемому рабочему напряжению. Затем проверьте, пока устройство работает правильно, если устройство по-прежнему не включается, замените его другой резервной батареей.

【Выключите питание】

Независимо от того, в каком состоянии находится устройство, нажмите и удерживайте кнопку питания 3 секунды, чтобы выключить устройство.

6

【ландшафтное наблюдение】

◆ После нормального запуска снимите крышку объектива и посмотрите в наглазник. 1 Поверните колесо окуляра, чтобы четко видеть то, что отображается на дисплее. 2 Поверните колесо фокусировки объектива, чтобы получить четкое изображение.

【Диоптрийная регулировка】

С помощью ручки регулировки диоптрий можно настроить положительные и отрицательные диоптрии в соответствии с разным зрением и четко наблюдать изображения, отображаемые на экране дисплея.

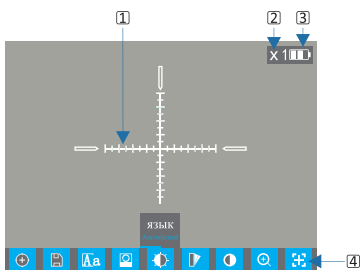
【настроить фокус】

- Отрегулируйте ручку фокусировки объектива.
- Вращайте влево и вправо для регулировки, пока изображение не станет четким.

напоминать: Маховик имеет ограничитель, пожалуйста, не регулируйте с усилием поврежденную рукоятку.

【Интерпретация информации на экране】

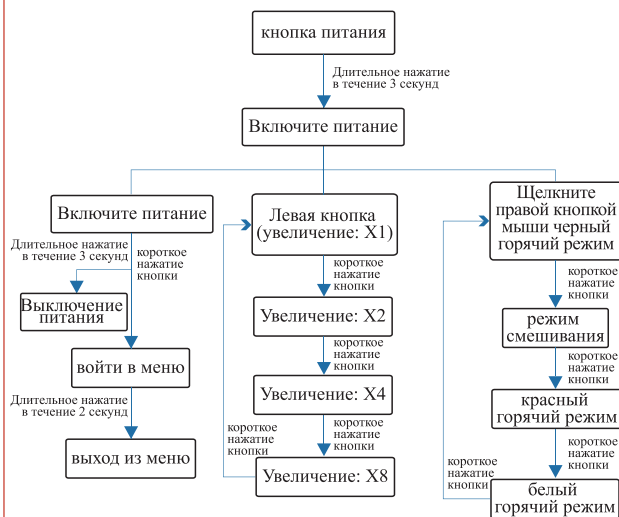
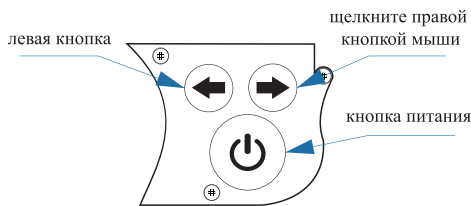
После запуска нажмите и удерживайте клавишу, чтобы войти в интерфейс главного меню, информация на экране показана на рисунке ниже.



1. перекрестие
2. цифровое увеличение
3. ёмкость батареи
4. список меню

7

【Как работает кнопка продукта】



8

【Детали управления функциональными клавишами продукта】

кнопка	Интерфейс, на котором находится продукт	один клик	Длительное нажатие в течение 3 секунд
⏻			Включите питание
	Основной интерфейс		Выключите питание
	интерфейс меню	Войдите в интерфейс настроек	вернуться на главную страницу
⏪	Подменю	Войдите в интерфейс меню	вернуться на главную страницу
	Основной интерфейс	Преобразование цифровых кратных (X1, X2, X3, X8)	
	интерфейс меню	варианты конвертации	
⏩	Подменю	варианты конвертации	
	Основной интерфейс	переключить режим изображения	
	интерфейс меню	варианты конвертации	
	Подменю	варианты конвертации	

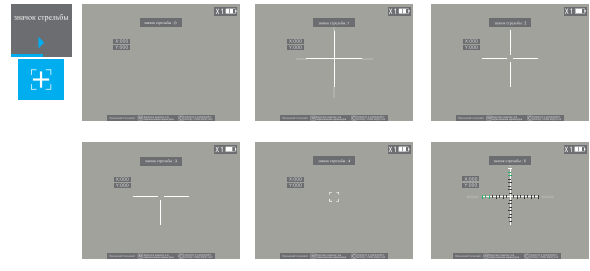
【Регулировка яркости дисплея】
 5 передач не являются обязательными, нажмите левую и правую кнопки, чтобы переключиться, чтобы выбрать кнопку питания, коротко нажмите кнопку питания, чтобы подтвердить, сохранить изменения и вернуться в меню.

【регулировка контраста】
 5 передач не являются обязательными, нажмите левую и правую кнопки, чтобы переключиться, чтобы выбрать кнопку питания, коротко нажмите кнопку питания, чтобы подтвердить, сохранить изменения и вернуться в меню.

【выбор цветового режима】
 Переключайтесь между 4 цветовыми режимами, переключайте выбор левой и правой кнопками, кратковременно нажмите кнопку питания для подтверждения, сохраните изменения и вернитесь в меню.

【цифровое увеличение】
 Вы можете выбрать X1, X2, X4, X8, переключить левую и правую кнопки, чтобы выбрать кнопку питания, коротко нажать кнопку питания для подтверждения, сохранить изменения и вернуться в меню.

【Индикатор выстрела (переключение перекрестия и калибровка)】
 6 видов перекрестия являются необязательными, а значение центральной координаты (x, y) можно изменять и переключать. Короткое нажатие кнопки питания: подтверждение, переключение выбора. Клавиши вверх и вниз: изменение параметров и значений. Длительное нажатие кнопки питания в течение двух секунд: возврат в меню. Вернитесь в меню и выберите опцию сохранения, чтобы сохранить изменения.



【хранилище】
 Сохраните предыдущие изменения, коротко нажмите кнопку питания для подтверждения.

【языковые настройки】
 Можно выбрать два языка: китайский и английский, переключите левую и правую кнопки, чтобы выбрать кнопку питания, короткое нажатие для подтверждения, сохраните изменения и вернитесь в меню.

【восстановить настройки системы】
 Если вам нужно восстановить заводские настройки устройства, коротко нажмите кнопку питания для подтверждения, через 2 секунды восстановление будет успешным, и вы вернетесь в меню.

【гарантия качества продукции】
 За обновлениями и инструкциями обращайтесь по месту покупки.

【Уход за изделием и очистка】
 Для обеспечения долговечности изделия рекомендуется надлежащий уход. Попытки разобрать или отремонтировать этот продукт аннулируют гарантию.

Если на экране дисплея, крышке фильтра объектива и объективе есть пятна, которые мешают просмотру, рекомендуется сначала сдуть пыль и грязь с оптических компонентов, а затем очистить объектив тканью для очистки объектива. Чтобы удалить масляные или засохшие водяные пятна, нанесите небольшое количество денатурированного спирта на салфетку для линз или ватный тампон.

【Поиск неисправностей】
 Никогда не возвращайте товары без предварительного разрешения. Это может привести к потере продукта по ряду причин, таких как случайная отправка посылки на неправильный адрес и другие связанные с этим проблемы.

- ◆ Машина не может быть включена
 1. В этом изделии используется специальный аккумулятор. Обязательно используйте оригинальные аккумуляторы и зарядные устройства.
 2. Убедитесь, что аккумулятор полностью заряжен. При необходимости переустановите аккумулятор.
- ◆ изображение темное

Обязательно откройте крышку фильтра на объективе и включите ИК-осветитель. Отрегулируйте яркость дисплея и яркость инфракрасного излучения для получения ярких и четких изображений.
- ◆ На дисплее есть яркие или темные пятна

Точки, которые появляются на дисплее, вызваны технологией изготовления датчика и не являются дефектом.
- ◆ изображение не в фокусе
 1. Убедитесь, что на объективе или окуляре нет пыли или конденсата.
 2. Обязательно настройте диоптрийную настройку окуляра в соответствии со своим зрением, пока вы не сможете четко видеть то, что отображается на внутреннем дисплее устройства.
 3. Отрегулируйте ручку фокусировки сбоку объектива, чтобы отрегулировать фокусное расстояние для разных расстояний просмотра, чтобы отображаемый контент был четко виден.
- ◆ мерцание изображения

Это обычное явление, когда устройство просматривается или направляется на источник яркого света. Немедленно перестаньте смотреть на яркие источники света. Если он мерцает при нормальных условиях просмотра, это может означать, что батарея разряжена, своевременно заряжайте ее. Устройство должно быть возвращено для ремонта.

【гарантия качества продукции】
 Гарантийный срок составляет один год с даты покупки, пожалуйста, сохраните документ, подтверждающий покупку. Если у вас есть какие-либо вопросы о продукте, пожалуйста, сначала свяжитесь с нашим дилером. Многие вопросы и проблемы можно решить посредством консультации по телефону. Если проблема не может быть решена после консультации по телефону, вы можете отправить товар в наш сервисный центр для ремонта. Если сбой произошел за пределами гарантийного срока или техногенное повреждение не покрывается нашей гарантией, мы отремонтируем его за отдельную плату.

【вывоз мусора】
 Правильно утилизируйте упаковочный материал по типу, например, бумагу или картон; см. применимые правила утилизации оборудования. Для получения дополнительной информации о надлежащей утилизации отходов обратитесь в местную службу утилизации отходов или в Агентство по охране окружающей среды.

【уведомление о возврате】

- ◆ Перед отправкой/пересылкой убедитесь, что товар правильно упакован и защищен, по возможности используйте оригинальную упаковку.
- ◆ Пожалуйста, приложите доказательство покупки и гарантийный талон, а также примечание с кратким описанием проблемы, получателем возврата, контактной информацией и полным адресом.

⚠ Примечание: Беречь от пыли и влаги!
 После того, как водонепроницаемый продукт используется в среде с высокой влажностью, вода должна быть рассеяна, а продукт должен храниться после высыхания.
 Изделия, не являющиеся водонепроницаемыми, не следует использовать в условиях высокой влажности, иначе их характеристики могут ухудшиться.
 После использования в море слегка смочите чистую мягкую ткань водой, чтобы вытереть соль, которая может остаться на поверхности корпуса зеркала.
 Если он не использовался в течение длительного времени, тщательно очистите объектив и корпус, поместите продукт в сумку для объектива, поместите его в вентилируемое и сухое место и добавьте соответствующее количество влагопоглотителя, чтобы предотвратить попадание влаги.

